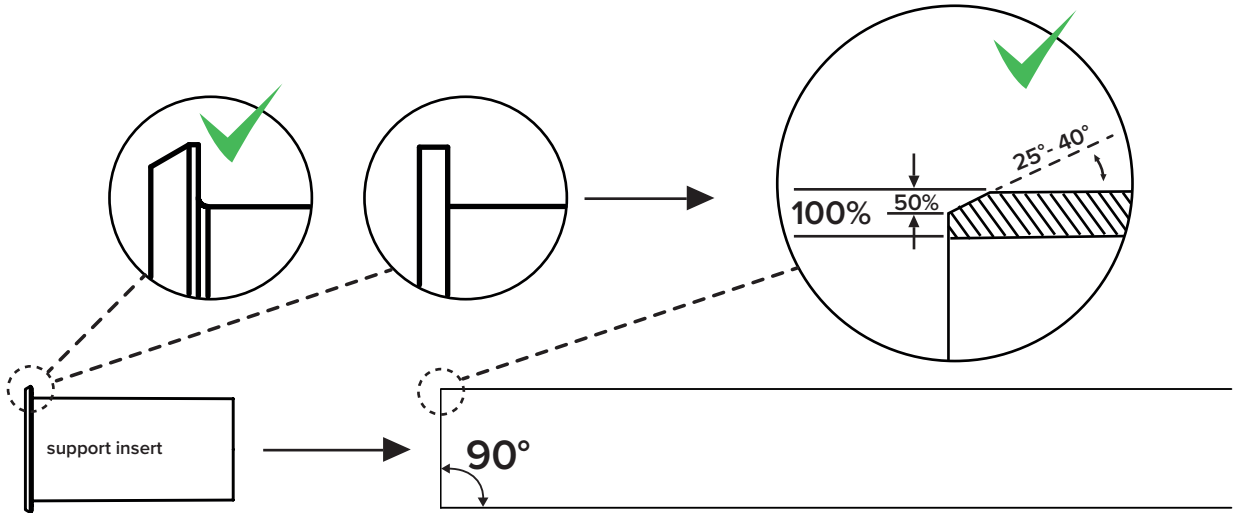




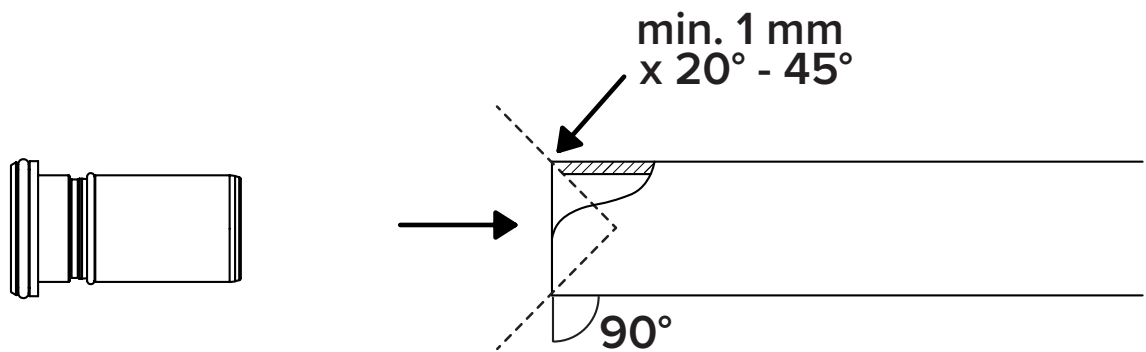
# STÜTZHÜLSE 1



# SEAL LINER



**1**



**2**

